

AVERTISSEUR DE FUMÉE PHOTOÉLECTRIQUE

Modèle **7010BA**

CAT. **7016BTCA**



Technologie
Optipath 360°

PHOTOÉLECTRIQUE

Un capteur photoélectrique est généralement plus sensible aux grandes particules de fumée, qui sont produites en grand nombre par les feux couvants.

INDICATEUR DE DÉCLENCHEMENT

Pour repérer l'appareil ayant déclenché l'alarme.

TECHNOLOGIE OPTIPATH 360°^{MC}

Accès sans entrave sur 360° au détecteur fumée.

FONCTION SILENCE

Met fin aux fausses alarmes.

DEUX DISPOSITIFS DE VERROUILLAGE

Blocage du compartiment à pile et de la base de l'appareil. Idéal pour les logements, hôtels et dortoirs.

SIGNAL DE FIN DE VIE

Avis sonore de remplacement de l'avertisseur après 10 ans.



BRK[®]

THE PROFESSIONAL STANDARD

Câblé 120 Vca, 60 Hz et pile de secours 9 V

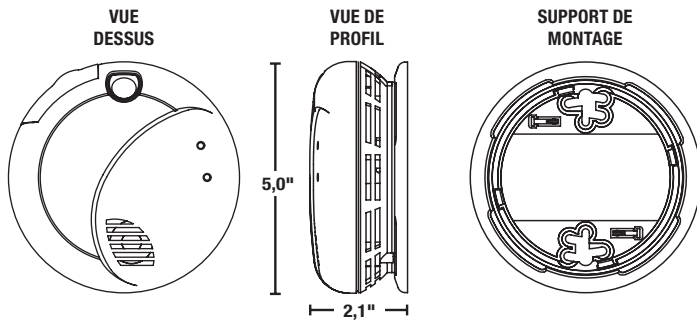
Description

Le modèle 7010BA (cat. 7016BTCA) est un avertisseur de fumée photoélectrique à raccordement électrique fixe de 120 VCA, 60 Hz, pouvant être utilisé seul ou en réseau. Il est spécialement conçu pour une variété d'applications résidentielles et institutionnelles: hôpitaux, hôtels, motels, dortoirs et immeubles à logements, conformément à NFPA 101. Le modèle 7010BA est conforme aux normes ULC S531, NFPA 72, HUD, FHA, ainsi qu'aux codes s'y référant. Peut être relié à un réseau comportant jusqu'à 18 appareils, dont 12 avertisseurs de fumée.

Le BRK 7010BA est équipé d'une chambre de détection photoélectrique, d'une sirène de 85 dB, d'une batterie de secours de 9 V et d'une fonction « silence ». La chambre de détection OptiPath 360 procure un accès sans entrave sur 360° au détecteur de fumée. Indicateur de déclenchement: pour aisément repérer lequel des avertisseurs s'est déclenché, même après le réarmement du système. Le système « Perfect Mount » sans joint d'étanchéité comprend un support de montage pouvant être pivoté sur un arc substantiel pour obtenir un alignement parfait, lorsqu'il est fixé à une surface inégale ou pour ramener le texte à l'horizontale. Il possède un compartiment à piles accessible latéralement: nul besoin de démonter l'appareil lors d'un changement de pile. Les entrepreneurs apprécient le couvercle antipoussière qui protège l'appareil lors de travaux et une encoche en trou de serrure permettant une installation sans avoir à retirer les vis de la boîte de raccordement électrique. Il est aussi muni de deux mécanismes de verrouillage qui préviennent le vol de la pile ou de l'appareil lui-même. Le raccordement à l'alimentation CA se fait à l'aide d'un connecteur à branchement rapide. S'installe rapidement, facilement et à faible coût.



Modèle **7010BA**
CAT. **7016BTCA**



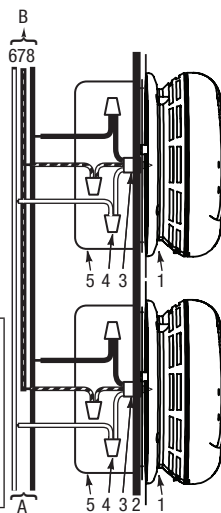
DESCRIPTION TECHNIQUE

L'avertisseur de fumée BRK Model 7010BA (Cat. 7016BTCA) possède les caractéristiques et fonctions suivantes:

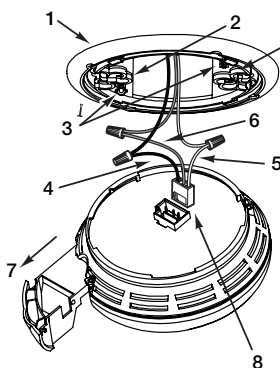
- Détecteur photoélectrique.
- Chambre de détection entièrement grillagée: réduit l'intrusion des insectes et les probabilités de fausses alarmes.
- Alimentation 120 Vca, 60 Hz; alimentation de secours par pile 9 V; sirène piézoélectrique de 85 dB à 3,05 m (10 pi).
- Témoin lumineux à DEL confirmant que l'appareil est alimenté en électricité.
- Un bouton d'essai: réalisation d'un test complet de toutes les fonctions de l'avertisseur, par la simulation d'une détection de fumée entraînant le déclenchement d'une alarme.
- Indicateurs de déclenchement et fonction silence. Pour repérer lequel des avertisseurs s'était déclenché, même après le réarmement du système; fonction silence pour faire temporairement taire une fausse alarme.
- Deux dispositifs de verrouillage: goupilles de sûreté bloquant le tiroir de la pile ou le support de montage.
- Plage de fonctionnement de l'appareil: température: de 4°C à 38°C (40°F à 100°F); humidité relative: 10% à 90%.
- Muni d'une base sans joint d'étanchéité afin de faciliter l'installation; le support de montage pivote sur un arc substantiel pour obtenir un alignement parfait.
- Muni d'un connecteur; il peut être relié à un réseau pouvant comporter jusqu'à 18 avertisseurs, dont 12 avertisseurs de fumée.
- Conforme aux exigences des normes ULC S531, NFPA 72, NFPA 101 et ICC.
- L'appareil doit émettre un signal de fin de vie utile.

INSTALLATION DE L'AVERTISSEUR

L'installation de cet avertisseur doit être conforme aux exigences des codes électriques locaux, de NFPA 70, de NFPA 72 et du Code canadien de l'électricité. Les exigences suivantes doivent être respectées lors d'une installation en réseau: longueur totale maximale du câblage: 1000 pi, calibre #18, tension nominale de 300 V min. Il est recommandé de relier tous les appareils à un seul circuit électrique. Si les codes locaux ne permettent pas un fusible ou disjoncteur unique, assurez-vous que leur neutre est commun.



COMPOSANTES DE L'AVERTISSEUR



- Support de montage
- Fentes de montage
- Goupilles de verrouillage
- Phase c.a. (fil noir)
- Neutre c.a. (fil blanc)
- Interconnexion (orange)
- Tiroir à pile
- Raccord rapide

- A. Alimentation 120 Vca, 60 Hz, non commutée
B. Aux autres appareils; maximum = 18 total (maximum 12 avertisseurs de fumée)

- Avertisseur de fumée
- Plafond ou mur
- Connecteur d'alimentation
- Douille isolante
- Boîte de jonction
- Fil de neutre (blanc)
- Fil d'interconnexion (orange)
- Fil de phase (noir)

DONNÉES TECHNIQUES

Dimensions:	5,0" dia x 2,1" H
Poids:	238 g (8,4 oz)
Alimentation élect.:	120 Vca 60Hz, pile de secours 9 V
Température:	4 à 38°C (40 à 100°F)
Humidité relative:	10 à 95%
Sirène:	85 dB à 3,05 m (10 pi)
Bouton Test/Silence:	Simule une détection de fumée et déclenche une alarme. Appuyer sur le bouton Test/Silence et le maintenir enfoncé.
Réinitialisation d'alarme:	Reste en mode verrou jusqu'à la réinitialisation manuelle.
Réseautage:	Jusqu'à 18 avertisseurs de fumée, CO et chaleur de marque First Alert ou BRK. 12 avertisseurs de fumée max. Plus de détails dans le manuel.
Détecteur de fumée:	Photoélectrique
Témoins lumineux/sonores:	Alimentation CA: DEL verte en continu Alimentation CC: FEL rouge clignotante Alarme locale: DEL rouge clignote rapidement Indicateur d'alarme: DEL verte clignote Alarme distante: Sirène, sans DEL rouge Fin de vie: Sirène: 5 impulsions/minute
Homologation:	Conforme à ULC STD S531

DIMENSIONS D'EXPÉDITION

Dim. emballage individuel	5,1" L x 2,4" P x 5,1" H
Poids:	272 g (0,6 lb).
Volume:	0,04 pi ³
CUP:	0 29054 01043 8
Dim. caisse d'expédition	10,6" L x 7,9" P x 10,9" H
Qté par caisse:	12
Poids:	3,72 kg (8,2 lb)
Volume:	0,5 pi ³
l2of5:	200 29054 01043 2
Dimensions palette	
Caisses par couche:	22
Nb. de couches:	4
Caisses par palette:	88
Unités par palette:	1056
Volume:	53,9 pi ³
Poids:	339 kg (748 lb)



© 2021 BRK Brands, Inc. Tous droits réservés. Distribué par BRK Brands, Inc., Aurora, Illinois 60504. BRK Brands, Inc. est une filiale de Newell Brands Inc. (NASDAQ: NWL).